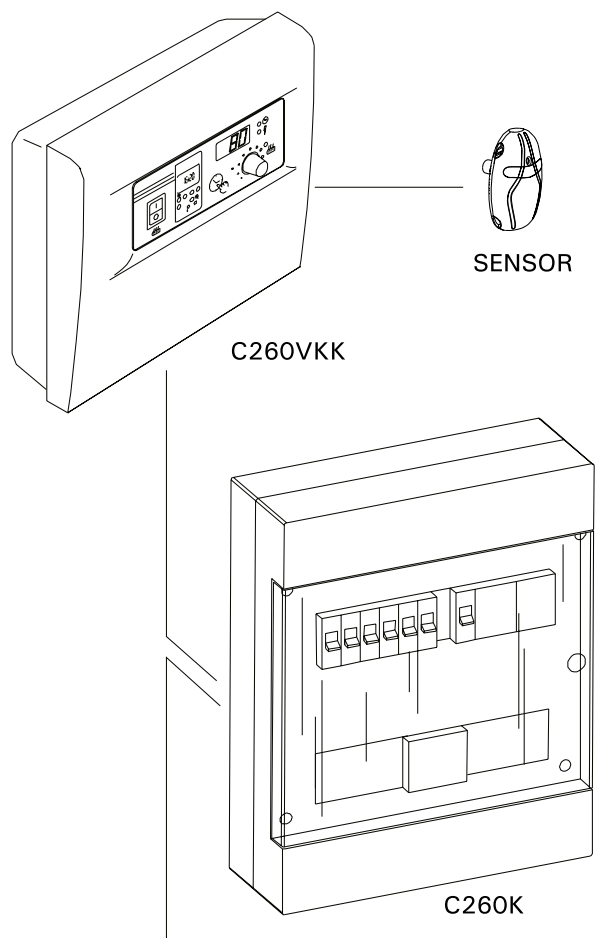


C260

RU Пульт управления

ET Juhtimiskeskus



1. ПУЛЬТ УПРАВЛЕНИЯ C260	3
1.1. Технические данные:	3
2. РУКОВОДСТВО ПО ЭКСПЛУАТАЦИИ	4
2.1. Главный выключатель (1)	4
2.2. Недельный таймер (Weektimer) (2)	5
2.2.1. Дисплей и кнопки управления недельного таймера (рис. 2)	5
2.2.2. Часы и день недели (рис. 3)	5
2.2.3. Новые пары программы времени (рис. 4)	6
2.2.4. Изменение программ времени (рис. 5)	6
2.2.5. Удаление пар программ времени (рис. 6)	7
2.2.6. Летнее время	7
2.2.7. Ручное включение/отключение	7
2.3. Ручная клавиша (3)	7
2.3.1. Непосредственное включение каменки	7
2.3.2. Выключение каменки	7
2.4. Дисплей (4)	8
2.5. Регулятор температуры (5)	8
2.6. Сигнальная лампочка красная (6)	8
2.7. Сигнальная лампочка зеленая (7)	8
2.8. Сигнальная лампочка красная (8)	8
3. РУКОВОДСТВО ПО МОНТАЖУ	9
3.1. Установка блока управления C260VKK	9
3.1.1. Снятие крышки	9
3.1.2. Крепление к стене	9
3.1.3. Электроподключение	10
3.1.4. Изменение заводских установок пульта управления	10
3.1.5. Дистанционное управление блоком управления ..	10
3.1.6. Сигнальная лампочка	12
3.2. Установка термостата	12
3.3. Установка блока питания C260K	13
3.3.1. Снятие крышки	13
3.3.2. Крепление к стене	13
3.3.3. Электроподключение	13

1. JUHTIMISKESKUS C260	3
1.1. Tehnilised üksikasjad	3
2. KASUTUSJUHISED	4
2.1. Pealüliti (1)	4
2.2. Nädalataimer (2)	5
2.2.1. Nädalataimeri näidik ja nupud (joonis 2)	5
2.2.2. Kellaeg ja nädalapäev (joonis 3)	5
2.2.3. Uus ajaprogrammi paar (joonis 4)	6
2.2.4. Ajaprogrammi muutmine (joonis 5)	6
2.2.5. Ajaprogrammi paaride kustutamine (joonis 6)	7
2.2.6. Suveaeg	7
2.2.7. Käsitsi sisse-/väljalülitamine	7
2.3. Käsitsi lüliti (3)	7
2.3.1. Kerise kohene sisselülitamine	7
2.3.2. Kerise väljalülitamine	7
2.4. Näidik (4)	8
2.5. Temperatuuri regulaator (5)	8
2.6. Punane indikaatortuli (6)	8
2.7. Roheline indikaatortuli (7)	8
2.8. Punane indikaatortuli (8)	8
3. PAIGALDUSJUHIS	9
3.1. Juhtimispuldi C260VKK paigaldamine	9
3.1.1. Kaane eemaldamine	9
3.1.2. Seinalekinnitamine	9
3.1.3. Elektriühendused	10
3.1.4. Juhtimispuldi põhiseadete muutmine	10
3.1.5. Juhtimispuldi kaugjuhtimine	10
3.1.6. Indikaatortuli	12
3.2. Andurikarbi paigaldamine	12
3.3. Kontaktorikarbi C260K paigaldamine	13
3.3.1. Kaaneosa eemaldamine	13
3.3.2. Kinnitamine seinale	13
3.3.3. Elektriühendused	13

1. ПУЛЬТ УПРАВЛЕНИЯ C260

Пульт управления C260 предназначен для управления электрокаменками двугруппового подключения крупных саун. Пульт управления C260 состоит из блоков управления (C260VKK) и питания (C260K), а также термостата. Существует две модели блока питания. Таким образом, пульт управления можно использовать с каменками различной электрической мощности. Блоки питания, предназначенные для малой электрической мощности, снабжаются автоматическими выключателями на 16 А, что позволяет им управлять каменками суммарной мощностью до 22 кВт (например, двумя каменками по 11 кВт или одной на 20 кВт). Более мощные блоки питания поставляются с автоматическими выключателями на 25 А и могут управлять каменками суммарной мощностью до 34 кВт.

Функции блока управления регулируются компонентами термостата. В корпусе термостата находятся датчик температуры и предохранитель перегрева. Температура отслеживается термистором с отрицательным температурным коэффициентом (NTC), кроме того, имеется устройство защиты от перегрева, которое можно сбросить после срабатывания. В случае неисправности это устройство защиты от перегрева полностью отключит питание каменки (устройство защиты от перегрева можно сбросить, нажав кнопку сброса, см. рис. 15). Механическое повреждение датчика температуры и электроцепи предохранителя перегрева (разрыв/короткое замыкание) вызывает появление кода на дисплее пульта (Er1, Er2 или Er3) и выключение каменки.

- Er1 = разрыв в цепи датчика (LO)
 - Er2 = короткое замыкание в цепи датчика
 - Er3 = разрыв в цепи предохранителя перегрева
- Код исчезает с устранением неполадки.

1.1. Технические данные:

Блок управления C260VKK:

- максимальная температура, выставляемая на дисплее блока управления 110 °C, точность ± 1 °C
- максимальное значение температуры на дисплее 125 °C
- максимальное время работы электрокаменки (в часах) может устанавливаться с помощью DIP-переключателя блока управления следующим образом: 6, 12 или 18 часов либо непрерывная работа под контролем (см. п.3.1.4. инструкции по установке).
- функции недельного таймера блока управления защищены от прерывания электроэнергии до 2 ч
- размеры блока управления: ширина 250 мм, высота 223 мм и глубина ок. 70 мм
- вес блока управления: ок. 1,1 кг

Блок питания C260K:

- размеры блока питания: ширина 280 мм, высота 350 мм и глубина 110 мм
- вес блока мощности: ок. 3 кг

Термостат:

- датчик температуры термистор NTC 22k Ω /T=25 °C
- восстанавливаемая защита от перегрева
- размеры (мм): 51 x 73 x 27
- вес термостата с проводами (4 м): 175 г

1. JUHTIMISKESKUS C260

Juhtimiskeskus C260 on mõeldud suursaunade 2 gruppi jagatud elektrikeriste juhtimiseks. Juhtimiskeskus koosneb juhtimispuhdist (C260VKK) ja kontaktorikarbist (C260K) ning andurikarbist. Kontaktorikarpe valmistatakse kahte tüüpi, seega saab juhtimiskeskust kasutada erinevate väljundvõimsuse tasemetega keristega. Väiksemale väljundvõimsusele ettenähtud kontaktorikarbid on varustatud 16 A võimsuslülititega, mis võimaldab neid kasutada kuni 22 kW efektiivvõimsusega saunakeriste juhtimiseks (näiteks kaks 11 kW kerist või üks 20 kW keris). Suurema võimsusega kontaktorikarbid, mis on varustatud 25 A võimsuslülititega, võivad juhtida kuni 34 kW efektiivvõimsusega saunakeriseid.

Juhtimiskeskuse funktsioone juhtivad andurikarbi komponendid. Temperatuuriandur ja ülekuumenemispriik asuvad andurikarbis. Temperatuuri jälgib NTC-termistor. Ülekuumenemispriiku saab lähtestada. Rikke korral katkestab ülekuumenemispriik kerise toite püsivalt (ülekuumenemispriiku lähtestamiseks vajutage lähtestusnuppu, vt joonis 15). Temperatuurianduri ja ülekuumenemiskaitse voluringi mehaaniline vigastus (katkestus/lühis) põhjustab veateate juhtimiskeskuse näidikul (Er1, Er2 või Er3) ning kerise väljalülitamise.

- Er1 = katkestus anduri voluringis (LO)
- Er2 = lühis anduri voluringis
- Er3 = katkestus ülekuumenemiskaitse voluringis

Veateade kaob, kui viga on kõrvaldatud.

1.1. Tehnilised üksikasjad

C260VKK juhtimispuhdist:

- Maksimaalne seadistatav temperatuur juhtimiskeskuse näidikule on 110 °C, seadistustäpsus ± 1 °C
- Maksimaalne temperatuurinäit on 125 °C
- Kerise maksimaalse kütmisaja saab määrata DIP-lülititega järgmiselt: 6 h, 12 h, 18 h või pidev sisselülitus, personali järelvalve all (vt. 3. "Paigaldusjuhis")
- Juhtimispuhdisti nädalataimeri funktsioonid on kindlustatud umbes 2-tunnise volukatkestuse vastu
- Juhtimispuhdisti mõõtmed: laius 250 mm, kõrgus 223 mm, sügavus umbes 70 mm
- Mass umbes 1,1 kg

C260K kontaktorikarp

- Kontaktorikarbi mõõtmed: laius 280 mm, kõrgus 350 mm, sügavus umbes 110 mm
- Mass umbes 3 kg

Andurikarp:

- Temperatuuri andur NTC-termistor 22 k Ω /T = 25 °C
- Korduvkasutatav ülekuumenemiskaitse
- Mõõtmed (mm): 51 x 73 x 27
- Mass koos juhtmega (ca 4 m) 175 g

2. РУКОВОДСТВО ПО ЭКСПЛУАТАЦИИ

Перед включением каменки следует всегда проверять, что над каменкой или вблизи нее нет никаких предметов.

Блок управления представляет собой прибор для управления блоком питания (С260К) в соответствии со временем включения (включить/выключить) и температурой датчиков термостата. Время включения может быть выбрано ручной клавишей блока управления (3) или с помощью программы недельного таймера (2). Время включения может быть также выбрано дистанционно с помощью специального таймерного прибора, прибора, соединенного с телефонной линией, или ручным выключателем. Дистанционный режим вступает в силу, когда контакты используемого прибора вызывают короткое замыкание в низковольтной линии управления. Кроме того, блок управления посылает сигнал постоянного тока 24 В о нахождении каменки во включенном состоянии, например, сигнальной лампочке (макс. 1 Вт).

Обычно блок управления используется с недельным таймером или дистанционным управлением. Функции нельзя использовать вперемешку, так как по своему приоритету они являются равнозначными и могут нарушить работу друг друга. Ручная клавиша (3) дает возможность для выбора времени включения, отличающегося от заранее запрограммированных.

2.1. Главный выключатель (1)

С помощью главного выключателя (1) подключается энергия блока управления. **Для включения каменки ручной клавишей (3), дистанционным управлением или с помощью недельного таймера главный выключатель должен всегда находиться во включенном состоянии.** Включение видно на дисплее блока управления: в течение нескольких секунд на дисплее высвечивается температура сауны, после чего появляется текст "OFF". После этого блок управления готов к работе и способен управлять блоком питания как посредством ручной клавиши, недельного таймера, так и с помощью дистанционного управления.

Главный выключатель работает подобно аварийному выключателю, так как подачу энергии каменке можно прекратить главным выключателем (положение «0») независимо от того, была ли каменка включена ручной клавишей или с помощью программы.

Питание недельного таймера (Weektimer) осуществляется независимо от главного выключателя. Блок управления оснащен резервной батареей, что защищает его от перебоев электропитания. Недельный таймер не использует резервную батарею, когда блок управления подключен к сетевой розетке. Срок службы батареи составляет около 2 лет, если таймер вообще не питается через блок управления. При полностью разряженной батарее и отсутствии электропитания более 1 минуты происходит стирание заданных программ.

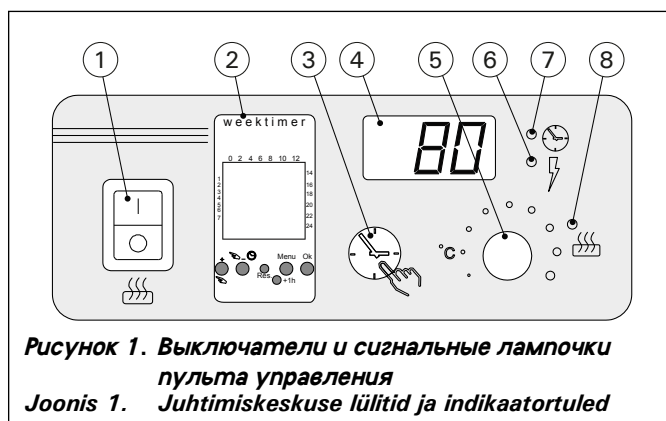
Если блок управления оснащен функцией дистанционного управления, блок управления продолжит включение и отключение нагревателя даже после сбоя электроснабжения.

2. KASUTUSJUHISED

Enne, kui Te lülitate sisse kerise, kontrollige alati, et midagi ei oleks selle kohal või läheduses.

Juhtimispuul on seade, mis juhib kontaktorikarpi (C260K) vastavalt lülitusaegadele (sisse/välja) ja andurikarbi andurite temperatuurile. Lülitusaegu saab juhtimispuuldilt määrata nupu (3) või nädalataimeri (2) abil. Lülitusaegu saab alternatiivselt määrata ka kaugjuhtimise teel eraldi taimerseadmelt, telefoniliiniga ühendatud lülitusseadmelt või käsitsi juhitavalt lülitilt. Kaugjuhtimisrežiim lülitub automaatselt sisse, kui tavalised kontaktpunktid lühistavad madalapingelise juhtliini. Juhtpuul väljastab ka 24 V = signaali, et keris on sisse lülitatud ja valmis kasutamiseks, näiteks indikaatorlambile (maks. 1 W).

Tavaliselt kasutatakse juhtimispuuldi kas nädalataimeri või kaugjuhtimise abil. Ei saa olla segafunktsioone, sest need on võrdse prioriteediga ning võivad üksteist häirida. Käsitsi sisselülitamise nupp (3) võimaldab siiski erandjuhtudel kerise käsitsi sisse lülitada, millest johtuvalt tuleb programmeeritud ajastust muuta.



2.1. Pealüliti (1)

Pealülitiga (1) lülitatakse sisse juhtimispuuldi elektroonika. **Pealüliti peab olema alati sisselülitatud asendis, et kerise saaks sisse lülitada nupu (3) abil, soovitud ajal kaugjuhtimisega või vastavalt nädalataimeri seadele.** Voolu sisselülitamisel jääb näidik mõneks sekundiks kuvama leiliruumi temperatuuri, mille järel ilmub näidikule tekst "OFF". Selle järel on juhtimispuul valmis juhtima kontaktorikarpi kas kohapeal juhtimispuuldilt (käsitsi nupp / nädalataimer) või kaugjuhtimisega.

Pealüliti toimib avarii-väljalülitina, nii et kerisest saab voolu välja lülitada pealüliti abil (asend "0"), olenemata sellest, kas keris lülitati sisse käsitsi või programmeeritud.

Nädalataimer saab voolu pealülitist eraldi. Juhtimiskeskusel on varupatarei, seega ei mõjuta voolukatkestused selle funktsioone. Nädalataimer ei kasuta patareid, kui juhtimiskeskus on ühendatud vooluvõrguga. Patareitoide kestab umbes 2 aastat, kui nädalataimer ei saa voolu läbi juhtimiskeskuse. Kui patarei on tühi ja voolukatkestus kestab üle 1 minuti, siis programmid kustutatakse.

Kui juhtimiskeskust juhitakse kaugjuhtimispuuldiga, jätkab juhtimiskeskus tavapäraselt kerise sisse- ja väljalülitamist ka peale voolukatkestust.

2.2. Недельный таймер (Weektimer) (2)

Для каждого периода нагрева необходима программа включения и выключения. Программы времени сохраняются в памяти парами. Память может хранить до 20 программ (10 пар включения/отключения).

2.2.1. Дисплей и кнопки управления недельного таймера (рис. 2)

Недельный таймер находится в базовом режиме.

- A. часы
- B. индикатор летнего времени
- C. режим отображения времени
- D. день недели (Пн=1, Вт=2, Ср=3, Чт=4, Пт=5, Сб=6, Вс=7)
- E. время работы нагревателя в течение текущего дня (числа от 0 до 24 соответствуют времени в часах)
- F. текущий контроль (вкл ●/выкл ○)
- G. режим работы (ручной/таймер)
- H. увеличение значения [+]
- I. уменьшение значения [-]
- J. восстановить заводские значения [Reset]
- K. установить летнее время [+1 h]
- L. меню/вернуться в базовый режим [Menu]
- M. подтвердить/перейти к следующему параметру [Ok]

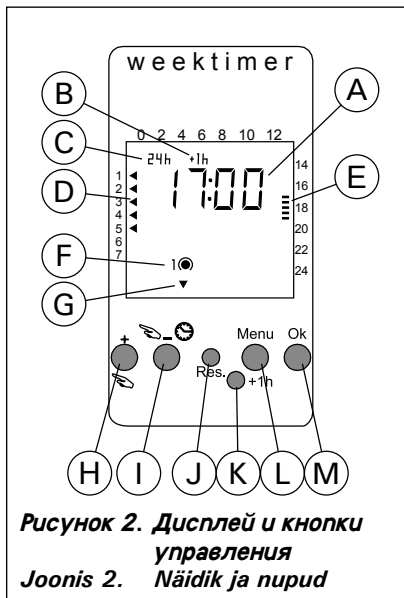


Рисунок 2. Дисплей и кнопки управления
Joonis 2. Näidik ja nupud

2.2. Nädalataimer (2)

Iga kütteperioodi jaoks on vaja sisse- ja väljalülitamise ajaprogrammi. Ajaprogrammid salvestatakse mällu paarikaupa. Mälus on ruumi kuni 20 ajaprogrammile (10 sisse/välja paari).

2.2.1. Nädalataimeri näidik ja nupud (joonis 2)

Nädalataimer on põhirežiimis.

- A. kellaeg
- B. suveaja sümbol
- C. aja kuvamise režiim
- D. nädalapäev (E = 1, T = 2, K = 3, N = 4, R = 5, L = 6 ja P = 7)
- E. kerise sisselülitusaeg samal päeval (numbrid 0–24 tähistavad kellaega)
- F. hetke juhtimisseisund (sees ●/väljas ○)
- G. juhtimisrežiim (käsitsi/ajaprogramm)
- H. väärtuse suurendamine [+]
- I. juhtimisrežiimi valimine [↵]
- J. väärtuse vähendamine [-]
- K. tehase seadete taastamine [Reset]
- L. suveaja valimine [+1 h]
- M. menüü avamine/naasmine põhimenüüsse [Menu]
- M. kinnitamine/järgmise seadistusega jätkamine [Ok]

2.2.2. Часы и день недели (рис. 3)

Чтобы открыть меню настроек, нажать кнопку [Menu] или [Reset]. **Внимание! Нажатие [Reset] приведет к удалению настроек из памяти.**

1. Задать режим отображения времени (24 ч или 12 ч) и нажать [Ok].
2. Задать часы и нажать [Ok].
3. Задать минуты и нажать [Ok].
4. Задать день недели и нажать [Ok].
5. Выбрать одну из заданных программ времени (P01, P02, P03) или пустую ячейку памяти (P--). (Функция доступна только после нажатия кнопки [Reset] для входа в меню.) Нажать [Ok] для перехода к программам времени или [Menu] для возврата в базовый режим.

2.2.2. Kellaeg ja nädalapäev (joonis 3)

Vajutage seadete menüü avamiseks nuppu [Menu] või [Reset]. **TÄHELEPANU! Nupu [Reset] vajutamine kustutab mälu.**

1. Seadke aja kuvamise režiim (24 h või AM/PM) ja vajutage [Ok].
2. Seadke minutid ja vajutage [Ok].
3. Seadke tunnid ja vajutage [Ok].
4. Seadke nädalapäev ja vajutage [Ok].
5. Valige eelseadistatud ajaprogrammi mudel (P01, P02, P03) või tühi mälu (P--). (Olemas ainult nupu [Reset] vajutamisel menüü avamiseks.) Vajutage [Ok], et jätkata ajaprogrammidega või [Menu], et naasta põhirežiimi.

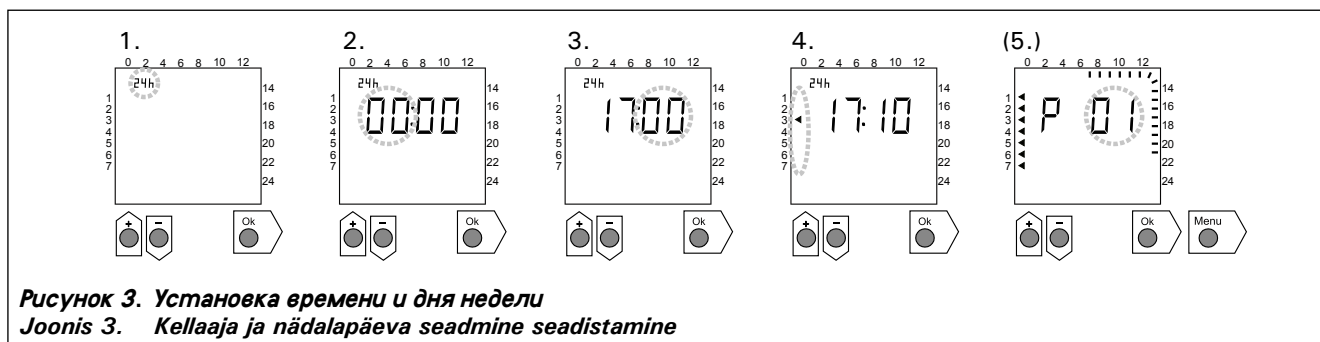


Рисунок 3. Установка времени и дня недели
Joonis 3. Kellaaja ja nädalapäeva seadmine seadistamine

2.2.3. Новые пары программы времени (рис. 4)

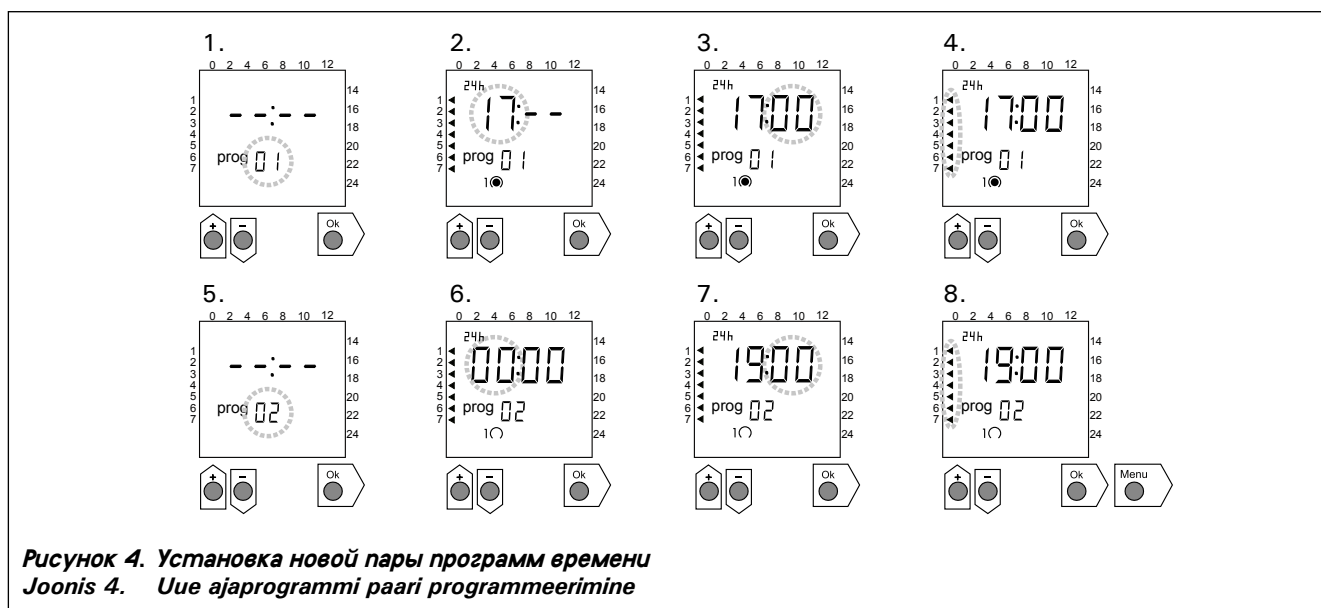
Чтобы открыть меню настроек, нажать кнопку [Menu]. Нажать [Ok] четыре раза, чтобы пропустить установку времени и дня недели.

1. Выбрать пустую программу времени (пропуски на месте обозначения времени). Программы включения имеют нечетный порядковый номер.
2. Задать часы и нажать [Ok].
3. Задать минуты и нажать [Ok].
4. Задать день (дни) недели. Варианты: один день, рабочие дни, рабочие дни+суббота, выходные. Нажать [Ok] для перехода к программе выключения.
5. Программы выключения имеют четный порядковый номер. Нажать [Ok].
6. Задать часы и нажать [Ok].
7. Задать минуты и нажать [Ok].
8. Задать день (дни) недели: в зависимости от дней, заданных в программе включения. Нажать [Ok] для перехода к следующей программе времени или [Menu] для возврата в базовый режим.

2.2.3. Uus ajaprogrammi paar (joonis 4)

Vajutage seadete menüü avamiseks nuppu [Menu]. Vajutage neli korda nuppu [Ok], et liikuda üle kellaaja ja nädalapäeva seadistamise.

1. Valige tühi ajaprogrammi koht (kriipsud kellaaja kohal). Sisselülitamisaegadel on paaritud numbrid.
2. Seadke tunnid ja vajutage [Ok].
3. Seadke minutid ja vajutage [Ok].
4. Seadke nädalapäev(ad). Valikud: üks päev, tööpäevad, tööpäevad + laupäev, nädalalõpp. Vajutage väljalülitusajale liikumiseks nuppu [Ok].
5. Väljalülitamisaegadel on paaris numbrid. Vajutage [Ok].
6. Seadke tunnid ja vajutage [Ok].
7. Seadke minutid ja vajutage [Ok].
8. Seadke nädalapäev(ad). Valikuvõimalused sõltuvad sisselülitusaja nädalapäeva seadistusest. Vajutage [Ok], et jätkata järgmise ajaprogrammiga või [Menu], et naasta põhirežiimi.



2.2.4. Изменение программ времени (рис. 5)

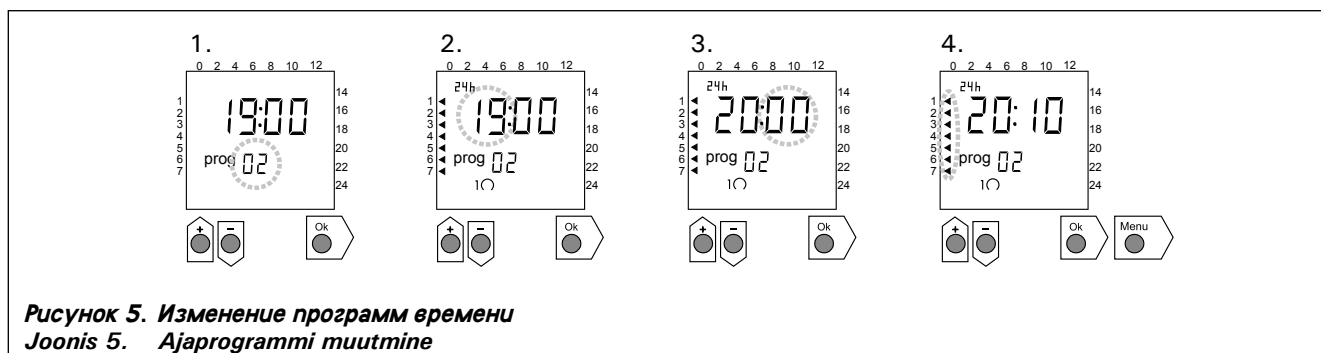
Чтобы открыть меню настроек, нажать кнопку [Menu]. Нажать [Ok] четыре раза, чтобы пропустить установку времени и дня недели.

1. Выбрать программу времени, которую нужно изменить. Программы включения имеют нечетный порядковый номер, программы выключения – четный.
2. Задать часы и нажать [Ok].
3. Задать минуты и нажать [Ok].
4. Задать день (дни) недели: Нажать [Ok] для перехода к следующей программе времени или [Menu] для возврата в базовый режим.

2.2.4. Ajaprogrammi muutmine (joonis 5)

Vajutage seadete menüü avamiseks nuppu [Menu]. Vajutage neli korda nuppu [Ok], et liikuda üle kellaaja ja nädalapäeva seadistamise.

1. Valige muudetav ajaprogramm. Sisselülitamisaegadel on paaritud numbrid ja väljalülitusaegadel paaris numbrid.
2. Seadke tunnid ja vajutage [Ok].
3. Seadke minutid ja vajutage [Ok].
4. Seadke nädalapäev(ad). Vajutage [Ok], et jätkata järgmise ajaprogrammiga või [Menu], et naasta põhirežiimi.



2.2.5. Удаление пар программ времени (рис. 6)

Чтобы открыть меню настроек, нажать кнопку [Menu]. Нажать [Ok] четыре раза, чтобы пропустить установку времени и дня недели.

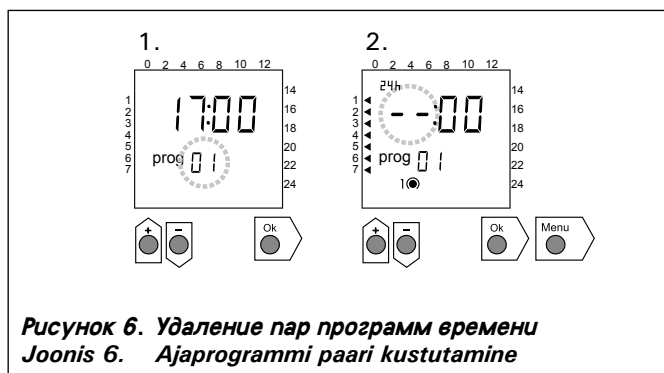
1. Выбрать программу включения нагрева, которую нужно удалить.
2. Установить пропуски (--) вместо часов и нажать [Ok].

Программа включения и соответствующая ей программа выключения удалены из памяти.

2.2.5. Ajaprogrammi paaride kustutamine (joonis 6)

Vajutage seadete menüü avamiseks nappu [Menu]. Vajutage neli korda nappu [Ok], et liikuda üle kellaaja ja nädalapäeva seadistamise.

1. Valige kustutatava kütteperioodi sisselülitusaeg.
2. Seadke kriipsud (--) tundide kohale ja vajutage [Ok].
Sisselülitusaeg ja vastav väljalülitusaeg kustutatakse mälust.



2.2.6. Летнее время

Задать летнее время (добавляется один час) следующим образом:

1. Нажать и удерживать кнопку [+1 h] до тех пор, пока индикатор летнего времени не начнет мигать на дисплее.
2. При появлении индикатора кнопку отпустить.
При отключении летнего времени порядок действий тот же (кнопку отпускать, когда индикатор исчезнет).

2.2.7. Ручное включение/отключение

Включение нагрева может осуществляться в любое время при помощи кнопки недельного таймера [🕒]. Нагрев выключится в соответствии со следующей программой отключения или повторным нажатием кнопки [🕒], или – по истечении максимального времени работы.

Внимание! Следует использовать преимущественно выключатель (3) блока управления. См. п. 2.3.

2.3. Ручная клавиша (3)

2.3.1. Непосредственное включение каменки

При нажатии ручной клавиши (3) (при подаче энергии на блок управления) один раз, каменка включается на полчаса. На дисплее (4) появляется цифра 0.5 и сигнальная лампочка (8) загорается. Каждое нажатие клавиши добавляет полчаса, например, шесть нажатий включают каменку на три часа. Максимальное время работы – 12 часов. После установки на дисплее поочередно высвечивается оставшееся время работы и температура в сауне, а также соответствующие сигнальные лампочки 6 и 7 мигают в том же порядке.

Выбранное время работы уменьшается автоматически каждые 1/10 часа, т.е. 6 минут.

2.3.2. Выключение каменки

Если каменка включена в соответствии с предыдущим пунктом (2.3.1.), то выключение до окончания срока нагрева происходит нажатием клавиши ручного режима

2.2.6. Suveaeg

Seadke suveaeg (üks tund lisatakse kellaajale) järgmiselt:

1. Vajutage ja hoidke [+ 1 h]-nappu ja oodake kuni suveaja sümbol hakkab näidikul vilkuma.
2. Vabastage napp, kui sümbol on nähtaval.
Suveaja väljalülitamisel toimige sarnaselt, kuid vabastage napp, kui sümbolit ei ole näha.

2.2.7. Käsi sisse-/väljalülitamine

Nädalataimeri [🕒]-nappudega saab igal hetkel kerist koheselt sisse lülitada. Keris lülitub välja järgmise väljalülitusaja järgi või uuesti [🕒]-nupule vajutades või maksimaalse tööaja täitumisel.

TÄHELEPANU! Kasutage peamiselt juhtimiskeskuse käsitsijuhtimise lülitit (3). Vaadake punkt 2.3.

2.3. Käsi lülitit (3)

2.3.1. Kerise kohene sisselülitamine

Kui vajutate ühe korra lühidalt käsitsi juhtimise nappu (3) (kui juhtimispuul on sisse lülitatud), lülitub keris kohe pooleks tunniks sisse; näidikule (4) ilmub näit 0.5 ning indikaatortuli (8) põleb. Iga vajutusega saate poole tunni kaupa aega lisaks. Näiteks lülitab kuus vajutust kerise sisse kolmeks tunniks. Maksimaalselt saab kütmisajaks valida 12 tundi. Seadistamise järel kuvab näidik vaheldumisi allesjäänud aega ja leiliruumi temperatuuri, ning vastavad indikaatortuled (6 ja 7) vilguvad samas taktis.

Näidikul olev kütmissaeg väheneb automaatselt 1/10 tunni ehk 6 minuti järel.

2.3.2. Kerise väljalülitamine

Kui olete kerise eelmise punkti (2.3.1.) kohaselt sisse lülitanud, saate selle välja lülitada enne programmeeritud aja lõppu, hoides käsitsi lülitit (3) um-

(3) в течение 2 секунд. Действие прекращает подачу энергии, выключает сигнальную лампочку (8), и на дисплее появляется текст "OFF".

2.4. Дисплей (4)

В основном (подключенном) положении на дисплее (4) высвечивается текст "OFF", означающий, что каменка выключена.

В рабочем положении, если каменка включена ручной клавишей, на дисплее поочередно в течение нескольких секунд видны температура в сауне и оставшееся время работы.

Цифры на дисплее показывают только преобладающую температуру в сауне, если каменка включена временной программой или дистанционным управлением.

2.5. Регулятор температуры (5)

Желаемая температура выбирается на дисплее (4) регулятором температуры (5). Поворотом регулятора по часовой стрелке температура увеличивается и уменьшается поворотом против часовой стрелки. При повороте регулятора вправо или влево на дисплее автоматически высвечивается выбранная температура, и сигнальная лампочка (6) мигает.

Максимальная выставляемая температура 110 °C.

2.6. Сигнальная лампочка красная (6)

Если сигнальная лампочка (6) горит постоянно, на дисплее видна преобладающая в сауне температура. Если режим выбран ручной клавишей (3), красная и зеленая (7) сигнальные лампочки горят поочередно. При горячей красной лампочке на дисплее видна преобладающая температура, а при зеленой – оставшееся время работы.

При выставлении температуры с помощью регулятора (5) сигнальная лампочка быстро мигает.

2.7. Сигнальная лампочка зеленая (7)

При постоянном горении сигнальной лампочки (7) на дисплее видно выбранное время работы.

2.8. Сигнальная лампочка красная (8)

Если сигнальная лампочка (8) горит, каменка находится во включенном положении.

ВНИМАНИЕ! Убедитесь в том, что блок управления отключит подачу энергии каменке по окончании запрограммированного времени нагрева.

bes 2 sekundit all. Selle tagajärjel lülitub keris välja, indikaatortuli (8) kustub ning näidikule ilmub tekst "OFF".

2.4. Näidik (4)

Kui juhtimispuult on põhiseisundis (voolu all), kuvatakse näidikul (4) "OFF", mis tähendab, et keris on väljalülitatud.

Seisundis, kus keris on käsitsi lülitist sisse lülitatud, kuvab näidikpaarisekundilise intervalliga vaheldumisi kerise allesjäänud tööaega ja temperatuuri leiliruumis.

Kui kerise sisselülitamine toimus nädalataimeri programmi või kaugjuhtimisega, kuvab näidik vaid temperatuuri leiliruumis.

2.5. Temperatuuri regulaator (5)

Soovitud saunatemperatuur valitakse näidikule (4) temperatuuri regulaatoriga (5). Päripäeva keeramisel temperatuur tõuseb, vastupäeva langeb. Regulaatori pööramisel ilmub näidikule automaatselt määrtemperatuur ning indikaatortuli (6) hakkab vilkuma.

Maksimaalne määrtemperatuur on 110 °C.

2.6. Punane indikaatortuli (6)

Kui indikaatortuli (6) põleb pidevalt, kuvab nädiktemperatuuri saunas. Kui keris on nupu (3) abil sund-sisselülitatud, vilguvad vaheldumisi punane ja roheline (7) indikaatortuli. Punase tule põledes kuvab nädiktemperatuuri, ning rohelse põledes järeljäänud tööaega.

Reguleerides temperatuuri seadet regulaatori (5) abil, vilgub indikaatortuli kiiresti.

2.7. Roheline indikaatortuli (7)

Kui indikaatortuli (7) põleb, kuvab näidikmääratud kütmissaega.

2.8. Punane indikaatortuli (8)

Kui indikaatortuli (8) põleb, on keris sisse lülitatud.

TÄHELEPANU! Tingimata tuleb kontrollida, et juhtimiskeskus lülitaks kütmissaja lõppedes välja voolu kerise kütteelementidest.

3. РУКОВОДСТВО ПО МОНТАЖУ

Подключение блоков управления и питания, а также термостата к сети и друг к другу может осуществлять только компетентный электромонтажник в соответствии с существующими нормами.

Ответственный за монтаж пульта управления обязан передать руководство по монтажу и эксплуатации, а также провести необходимый курс обучения пользователю пультом управления до сдачи монтажных работ!

3.1. Установка блока управления C260VKK

Блок управления устанавливается в сухом месте.

ВНИМАНИЕ! Блок управления нельзя утопливать в стенные конструкции. (Рис. 7)

3.1.1. Снятие крышки

Перед креплением пульта управления к стене необходимо снять крышку. Крышка снимается сверху путем нажатия язычка, например, отверткой. Отведенные для проводов отверстия в дне или нижней части протыкают для подключения кабеля. (Рис. 7)

3.1.2. Крепление к стене

В дне блока управления находятся отверстия для трех винтов, с помощью которых блок крепится к стене. При необходимости в деревянной стене проделывают отверстия сверлом 2,5 мм. Если блок крепится к каменной стене, на глубину дюбеля необходимо просверлить отверстие диаметром 6 мм. Дюбель вбивается в стену, после чего крепежный винт (1) ввинчивается отверткой. На поверхности необходимо оставить ок. 7 мм от всей длины винта. Сквозь отверстия протаскивают подводящие кабели. Блок можно оставить подвешенным за верхний винт, убедившись, что шляпка винта вошла в узкую прорезь отверстия в дне. Для двух нижних крепежных винтов (2 и 3) места отмечаются при нахождении блока в вертикальном положении. Крепление происходит как указано выше, с той разницей, что винты приворачиваются ко дну плотно. (Рис. 7)

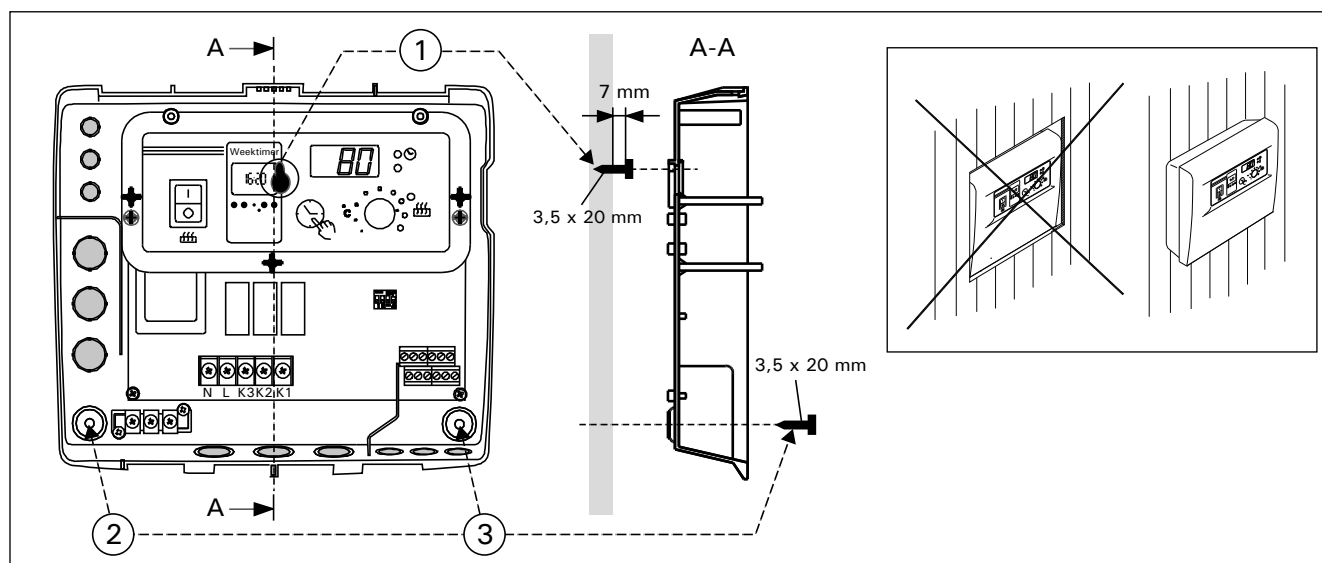


Рисунок 7. Установка блока управления на стене
Joonis 7. Juhtimiskeskuse paigaldamine seinale

3. PAIGALDUSJUHIK

Juhtimispuhldi ja kontaktorikarbi ning andurikarpi võib ühendada vooluvõrku ja omavahel vaid kvalifitseeritud elektrik kehtivate määruste kohaselt.

Juhtimiskeskuse paigalduse eest vastutaja peab enne paigalduse üleandmist andma kasutajale üle paigalduse- ja kasutamise juhendi ning korraldama vajaliku väljaõppe seadme tööutamiseks.

3.1. Juhtimispuhldi C260VKK paigaldamine

Juhtimispuhlt paigaldatakse kuiva kohta väljaspool leiliruumi.

Tähelepanu! Juhtimiskeskust ei tohi paigaldada seinakonstruktsioonide sisse, sest nii kuumenevad juhtimiskeskuse sisemised osad üle ning seade võib hävida. (Joonis 7)

3.1.1. Kaane eemaldamine

Enne juhtimiskeskuse seinale paigaldamist tuleb eemaldada selle kaas. Kaas eraldub, kui vajutada selle lukustuskeelekest ülaservas näiteks kruvikeerajaga. Põhjaosa või alaserfa liideste augukohad avatakse kohtades, kuhu paigaldatakse kaablid. (Joonis 7)

3.1.2. Seinalekinnitamine

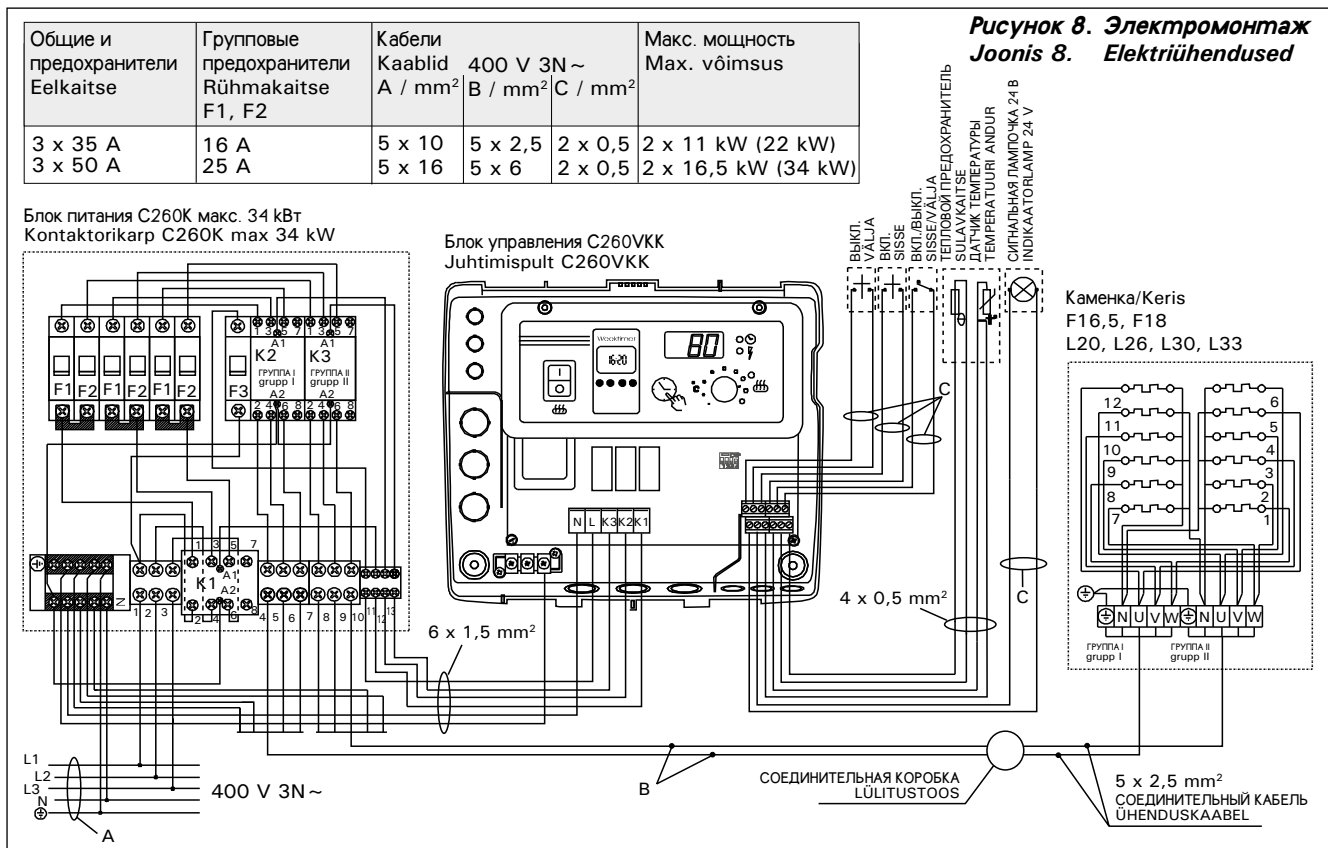
Juhtimiskeskuse põhjaosas on avad kolmele (3) kruvile, millega juhtimiskeskus kinnitatakse seinale. Vajadusel puurige 2,5 mm puuriga kruvidele puuseina augud ette. Kui paigaldate kiviseinale, tuleb puurida plastmasstüüblitele 6 mm tüübli sügavused augud. Tüübel lüüakse seinale ning kinnituskruvi (1) keeratakse kruvikeerajaga selle sisse. Kruvi pea jäetakse umbes 7 mm seinast välja. Juhtimiskeskusesse sisenevad ja sealt väljuvad kaablid pistetakse läbi avatud aukude. Keskuse võib jätta ülemise kruvi otsa rippuma, olles veendunud, et kruvi pea on lukustunud põhjas olevasse bajonettavasse. Kahe alumise kinnituskruvi (2 ja 3) augud märgitakse läbi juhtimiskeskuse põhja ning toimitakse ülalkirjeldatud viisil, ainult need keeratakse lõpuni kinni. (Joonis 7)

3.1.3. Электроподключение

Электроподключение проводится в соответствии с рисунком (Рис. 8).

3.1.3. Elektriühendus

Elektriühendus tehakse juuresoleva Joonise 8 kohaselt.



3.1.4. Изменение заводских установок пульта управления

Максимальное время работы каменки, которое можно установить с пульта управления, составляет 6, 12 или 18 часов либо непрерывная работа под контролем. Заводская установка – 12 часов. Рисунок 9.

а) Домашние электрокаменки: максимальное время работы – 6 часов, автоматическое повторное включение запрещено.

б) Коммерческие сауны без постоянно присутствующего персонала: максимальное время работы каменки – 12 часов, автоматическое повторное включение – не ранее чем через 6 часов после выключения.

с) Коммерческие сауны с постоянно присутствующим персоналом: максимальное время работы каменки – 18 часов или непрерывно.

ВНИМАНИЕ! Переключатель DIP-4 должен непременно находиться в положении "ON", так как положение "OFF" зарезервировано для специальных функций.

3.1.5. Дистанционное управление блоком управления

Управление блоком управления может происходить на расстоянии с помощью режима ВКЛ./ВЫКЛ. или импульсного режима. Прибор, с помощью которого происходит дистанционное управление, должен быть оборудован хорошо проводящими контактами (электрореле или выключатель). Выключатель может быть оснащен электронными компонентами. (Рис. 10.)

ВНИМАНИЕ! Функции ограничены 6-часовым перерывом, препятствующим включению каменки, если со времени предыдущего включения прошло менее 6 часов.

3.1.4. Juhtimisplüdi põhiseadete muutmise

Juhtimisplüdist tuleb määrata kerise maksimaalne kütmissaeg: 6 h, 12 h, 18 h või pidev sisselülitus, personali järelvalve all. Tehases on vaikimis maksimaalseks kütmissajaks seatud 12 tundi. Joonis 8.

a) Kerised erakasutuses: Maksimaalne kütmissaeg on 6 h ja automaatne taaskäivitus ei ole lubatud.

b) Avalikud saunad mis ei ole pideva järelvalve all: Maksimaalne kütmissaeg on 12 h ja peale 6 tunnist jahtumisaega võib automaatselt taaskivitada.

c) Avalikud saunad mis on personali pideva järelvalve all: Maksimaalne kütmissaeg on 18 h või pidev.

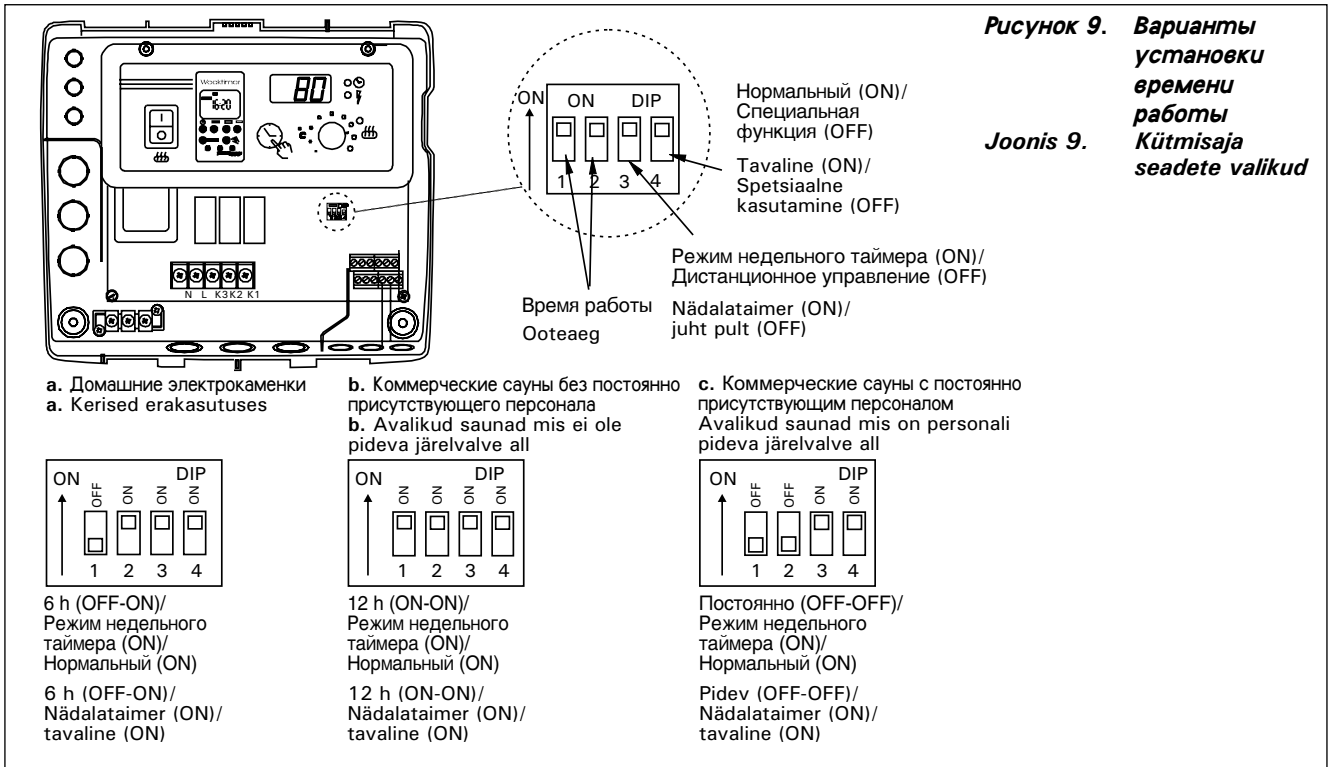
Tähelepanu! DIP-lüliti 4 tuleb kindlasti lüüda asendisse "ON" kuna lüliti "OFF" asend on reserveeritud eritoimingute jaoks.

3.1.5. Juhtimisplüdi kaugjuhtimine

Juhtimisplüdi saab kaugjuhtida kas SISSE/VÄLJA (ON/OFF) funktsiooni või elektriimpulssidega. Seadmel, millega toimub kaugjuhtimine, peavad olema hea elektrijuhtivusega ühenduspinnad (nt. elektriline rele või lüliti). Ühenduse saab realiseerida ka elektrooniliste lülituskomponentidega. (Joonis 10.)

Tähelepanu! Toiminguid piirab 6 tunnine ooteaeg, mis takistab kerise uuesti sisse lüümist juhul kui viimasest sisse-välja lüümisest on kulunud aega vähem kui 6h.

Juhul kui ooteajal (6 h) proovite kerist sisse lüüda



При попытке включить каменку в течение 6-часового перерыва (6 h) на дисплее появляется [SAF].

а) Подключение, управляющее режимом ВКЛ./ВЫКЛ., осуществляется точками 11 и 12 планки подключений. Подобное подключение можно провести, например, обыкновенным выключателем. Управление происходит, вызывая «короткое замыкание» низкого напряжения в линии управления, т.е. для подключения достаточно иметь кабель сечением 0,5 мм².

В данном режиме каменка находится во включенном состоянии на протяжении всего времени контакта. Если установленное время выключения не прервало подачу энергии, разъединение контактов выключает каменку.

б) Для импульсного режима достаточно однократного касания контактов. Включение вызывается точками 9 и 10 планки подключений и выключение – точками 7 и 8. Управление происходит при низком напряжении, как и в управлении ВКЛ./ВЫКЛ.. Если установленное время выключения не прервало подачу энергии, кратковременное касание контактов выключает каменку.

ВНИМАНИЕ! Монтажник обязан дать клиенту курс обучения пользованию дистанционным управлением!

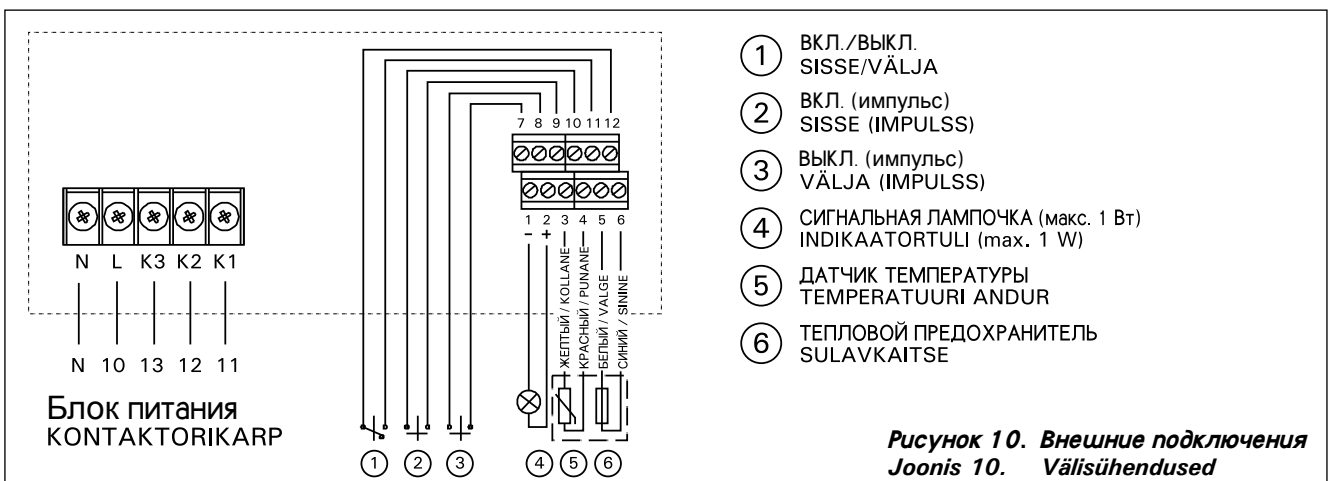
ilmub displeile kiri "SAF".

а) ON/OFF funktsiooni juhtiv ühendus tehakse kruviliitmiku positsioonidel 11 ja 12. ON/OFF funktsioon saavutatakse näiteks tavalise sisse/väljalülitiga. Juhtimine toimub juhtliini madalpingelise "lühistamise" teel, juhtliini juhtme piisavaks ristlõikeks on 0,5 mm².

ON/OFF režiimis hoiab juhtimispuht kerist töös nii kaua, kuni juhtlüliti kontaktpunkt on suletud. Kui kerise määratud tööaja seade ei ole seda veel välja lülitanud, lülitab juhtlüliti kontaktpunkti avamine kerise koheselt välja.

б) Et elektriimpulsside funktsioon töotaks, peavad juhtlüliti kontaktpunktid kokku puutuma vaid hetkeks. SISSE (ON) funktsioon käivitub kruviliitmiku klemmidelt 9 ja 10, ning VÄLJA (OFF) funktsioon klemmidelt 7 ja 8. juhtimine toimub madalpingel, nagu ON/OFF funktsioonigi puhul. Kui kerise määratud tööaja seade ei ole seda veel välja lülitanud, lülitab juhtlüliti kontaktpunkti sulgemine impulssfunktsioonis kerise koheselt välja.

Tähelepanu! Paigaldaja peab andma kasutajale korralikud juhised kaugjuhtimissüsteemi funktsioonide kohta!



3.1.6. Сигнальная лампочка

С помощью сигнальной лампочки (постоянное напряжение 24 В) с пульта управления к месту дистанционного управления поступает сигнал о нахождении каменки во включенном состоянии. Сигнальная лампочка горит при включенной каменке.

ВНИМАНИЕ! Мощность сигнальной лампочки не должна превышать 1 Вт.

3.2. Установка термостата

Поскольку месторасположение термостата зависит от мощности каменки, место термостата на рисунке указано только для каменок мощностью 20–33 кВт. (Рис. 11)

Внимание! Не устанавливайте термостат на расстоянии менее 1000 мм от ненаправленного вентилятора или на расстоянии менее 500 мм от вентилятора, действующего в направлении от термостата. См. рис. 12. Поток воздуха вблизи термостата охлаждает датчик температуры и приводит к неточности показаний устройства управления. В результате возможен перегрев каменки.

Поставляемый с термостатом кабель изготовлен из силикона и выдерживает температуру до +170 °С. Силиконовый кабель может быть продолжен кабелем того же сечения, но меньшей термостойкости. При этом необходимо убедиться в том, что после места соединения температура в кабеле не поднимется выше +80 °С.

Кабели термостата необходимо подключить к планке подключений в соответствии со схемой подключений к точкам 3, 4, 5 и 6. Нарушение цепи в местах соединения кабелей компонентов термостата вызывает появление на дисплее кодов "Er1", "Er2" или "Er3". См. п. 1.

3.1.6. Indikaatortuli

Juhtsõlmelt saadakse informatsioon kerise sisselülitatuse kohta indikaatortulega (24 V =) kaugjuhtimiskohta, kust toimub kerise juhtimine. Indikaatortuli põleb, kui keris on sisse lülitatud.

TÄHELEPANU! Lambi võimsus ei tohi ületada 1 W.

3.2. Andurikarbi paigaldamine

Et andurikarbi paigutus sõltub kerise võimsusest, on anduri paik toodud juuresoleval Joonisel 11 ainult suure võimsusega keristele (20–33 kW).

Tähelepanu! Ärge paigaldage temperatuuriandurit lähemale kui 1000 mm ükskõik millisest ventilatsioonivast või 500 mm andurist eemale suunatud ventilatsioonivast. Vt joonis 12. Õhuvool ventilatsioonivast lähedal jahutab andurit, mis annab juhtimiskeskusele ebatäpseid temperatuuri näituseid. Selle tulemusena võib keris ülekuumeneda.

Andurikarbiga kaasas olev kaabel on silikoonist ning kannatab temperatuuri kuni +170 °С. kaablit võib pikendada vastava läbilõike pindalaga madalama temperatuuritaluvusega kaabliga, kui on tagatud, et pikendavale kaabliosale ei mõju kõrgem temperatuur kui +80 °С.

Andurikarbi ühenduskaablid tuleb ühendada juhtimispuldi kruviliitmikusse vastavalt ühenduskeemile (Joonis 10) klemmidele (3, 4, 5 ja 6). Katkestus andurikarbi komponentide kaablite ühendustes põhjustab näidikul veateate "Er1", "Er2" või "Er3".

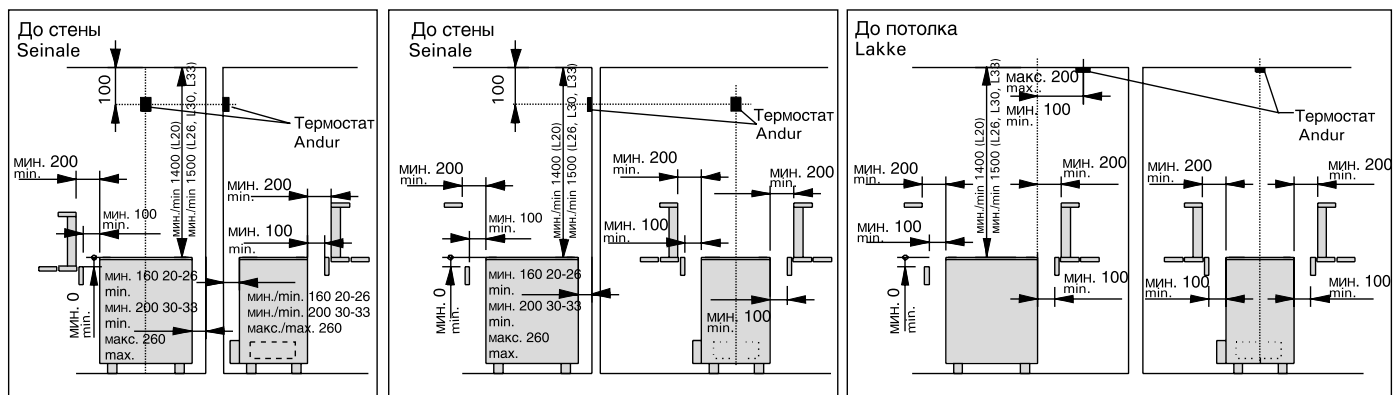


Рисунок 11. Установка термостата пульта управления C260 и каменки L20-L33

Joonis 11. Keriste L20-L33 ning juhtimiskeskuse C260 anduri paigaldamine

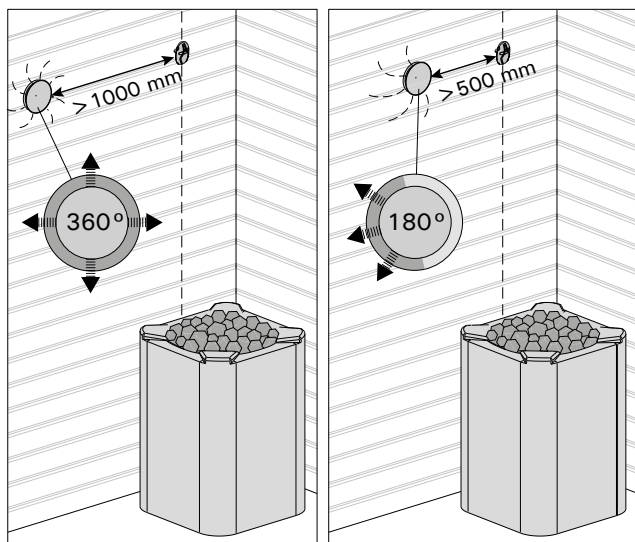


Рисунок 12. Минимальное расстояние между термостатом и вентилятором

Joonis 12. Anduri minimaalne kaugus ventilatsioonivast

3.3. Установка блока питания C260K

Блок питания устанавливается в сухом месте на высоте не менее 170 см от уровня пола за пределами парильни.

ВНИМАНИЕ! Блок питания нельзя утапливать в стенные конструкции. (Рис. 13)

Через контакторы и предохранители блока питания проходят токи обоих питающих кабелей каменки. Подключение изображено на рисунке. (Рис. 14)

C260-20

- K1: контактор 63А
- K2 и K3: контактор 25 А для групп мощности G1 и G2
- F1 и F2: предохранитель 16 А
- F3: предохранитель 6 А для C260VKK

C260-34

- K1: контактор 63 А
- K2 и K1: контактор 25 А для групп мощности G1 и G2
- F1 и F2: предохранитель 25 А
- F3: предохранитель 6 А для C260VKK

3.3.1. Снятие крышки

Перед началом установки блока питания необходимо снять верхнюю часть коробки с крышкой с металлического дна, открутив крепежные винты (4 шт.). (Рис. 13)

3.3.2. Крепление к стене

Блок питания крепится за донную часть винтами (4 шт.) рядом с блоком управления. Для проводов проделывают отверстия в дне, нижней или верхней части. (Рис. 13) Близость блоков позволяет использовать между ними короткие соединительные провода. Концы проводов загибают вовнутрь коробки.

3.3.3. Электроподключение

Электроподключение проводится в соответствии со схемой подключений. (Рис. 8)

3.3. Kontaktorikarbi C260K paigaldamine

Kontaktorikarp paigaldatakse kuiva kohta väljapoole leiliruumi, umbes 170 cm kõrgusele põrandast.

Tähelepanu! Kontaktorikarpi ei tohi paigaldada süvistatult. (Joonis 13)

Kontaktorikarbi kontaktorite ja kaitsmete kaudu juhitakse kerise kummassegi toitekaablisse vool. Ühendus on kujutatud joonisel. (Joonis 14)

C260-20

- K1: контактор 63 А
- K2 ja K3: kontaktorid 25 А võimsusgruppidele G1 ja G2
- F1 ja F2: sulavkaitse 16 А
- F3: sulavkaitse 6 А C260VKK'le

C260-34

- K1: контактор 63 А
- K2 ja K1: kontaktorid 25 А võimsusgruppidele G1 ja G2
- F1 ja F2: sulavkaitse 25 А
- F3: sulavkaitse 6 А C260VKK'le

3.3.1. Kaaneosa eemaldamine

Enne kontaktorikarbi paigaldamist eemaldatakse korpuse ülaosa koos kaanega metalsest põhjaosast, avades kinnituskruvid (4 tk.). (Joonis 13)

3.3.2. Kinnitamine seinale

Kontaktorikarp kinnitatakse põhjaosa pidi kruvidega (4 tk.) seinale juhtimispldi lähedusse. Põhjaosa või alaserva liideste augukohad avatakse kohtades, kuhu paigaldatakse kaablid. (Joonis 13) Sõlmede lähedus võimaldab lühikeste ühendusjuhtmete kasutamise nende vahel. Kaablite otsad pistetakse korpuse sisse.

3.3.3. Elektriühendused

Elektriühendused tehakse Joonise 8 kohaselt.

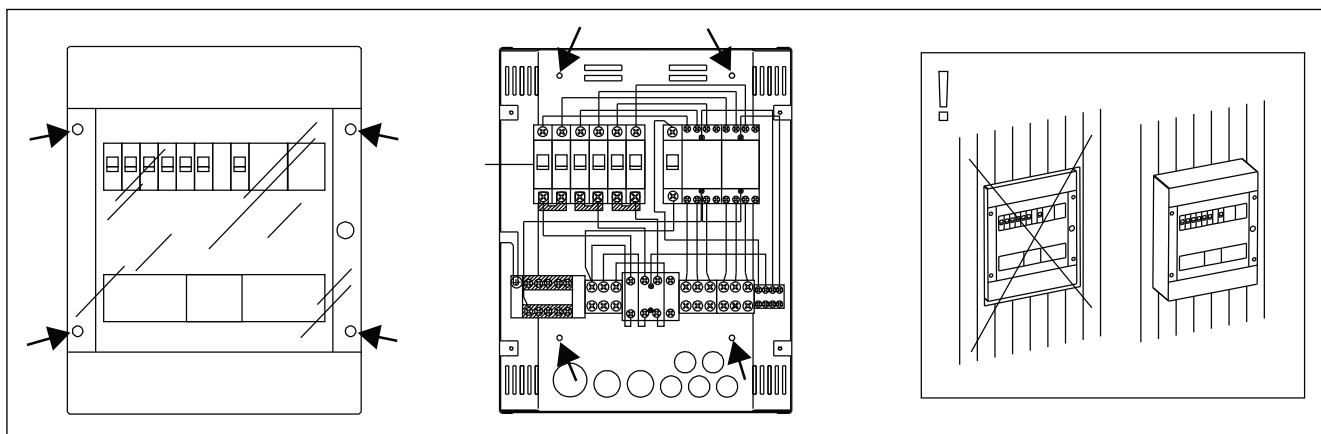


Рисунок 13. Установка блока питания на стене
Joonis 13. Kontaktorikarbi seinale paigaldamine

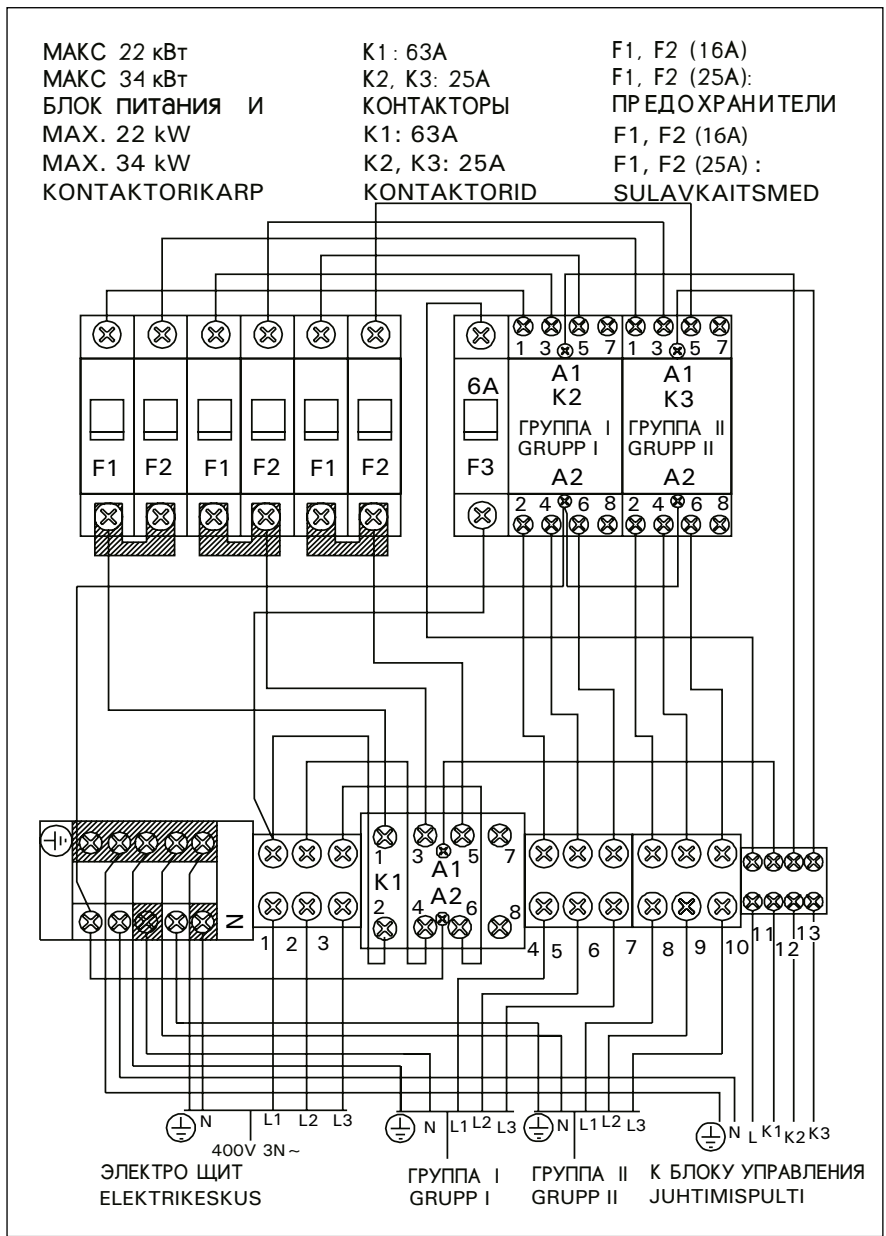


Рисунок 14. Внутренние подключения блока питания
Joonis 14. Kontaktorikarbi sisesed hendused



Рисунок 15. Кнопка сброса устройства защиты от перегрева
Joonis 15. Ülekuumenemiskiiriku lähtestusnupp